

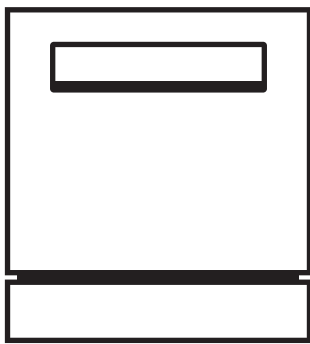
P5平台说明书 (内容见页2—页36)

技术要求

1. 印刷内容正确，图文、框线清晰，位置准确；
2. 表面无破损、无污物、无褶皱等影响外观的缺陷；
3. 印刷、装订要求：双面单黑印刷，骑马钉装订；
4. 尺寸要求：143mmx210mm（尺寸偏差±3mm），共36P；
5. 重量要求：45.6g，负差不大于总重量的4%；
6. 具体内容、字体、字号、颜色及排版见“页2—页36”；
7. 该物料所有均质材料需要满足GB/T26572规定的有害物质的限量要求（中国RoHS要求）

物料编码		3060602021		物料描述		使用说明书VWT8-SMS-P5/双胶纸/210X143/iD8-iD14					
						封面封底120g双胶纸 内页80g双胶纸				华帝股份有限公司	
标记		处数		更改文件号		签名		年/月/日		使用说明书	
设计		余泽莹		2022.9.16		标准化				VWT8-SMS-P5	
审核						审定				1:1	
								共 1 张			
工艺								第 1 张			

vatti 华帝



洗碗机

产品出厂编号



安装使用说明书
Instruction manual

使用产品前请仔细阅读本《安装使用说明书》，并妥善保管！






目录

使用注意事项	01
安装说明	04
添加专用洗碗粉/块	11
添加亮碟剂（漂洗剂）	12
添加专用盐	13
餐具的选用	14
餐具的摆放	15
清洁与保养	18
故障识别与处理	20
常用问题解决方法	21
有害物质宣告表	25
售后服务	26
告用户环境影响书	30



使用注意事项

 必须禁止的行为或操作	 必须遵守的行为或操作
 注意	如果操作错误有可能造成人身、物品及财产损害

放置环境及工作场景

- 1、洗碗机仅用于本安装使用说明所属目的。
- 2、洗碗机仅供家庭或者下列类似场合使用：①商店、办公室和其他工作环境的厨房；②农舍；③酒店、汽车旅馆和其他供客人居住的环境。
- 3、安装环境温度：0~40℃之间，环境温度过高或者过低可能会导致洗碗机使用异常。

交货注意事项

- 1、交货时，请立即检查外包装或洗碗机是否有运输损伤的痕迹。如发现机器破损、故障、零部件缺失或损坏、电源线或插头破损等情况，请不要使用，及时与供货商联系。
- 2、请妥善处理包装材料。包装材料和包装材料零部件不要给儿童玩耍，纸箱及塑料薄膜等可能会导致窒息危险。

冬季存储/运送

- 1、洗碗机存放温度应在零度以上。
- 2、避免在酷寒气候下长途运送。

安装水电连接注意事项

- 1、洗碗机应使用新的原装软管组件连接到水源，旧的软管组件不可重复使用。安装时，保证软管紧密连接，以防漏水。
- 2、安装洗碗机需要具备基本的机械知识和电器知识，如果洗碗机安装错误，可能导致保修或索赔失效。
- 3、请单独使用额定电流10A，额定电压及频率为220V~ 50Hz的单相电源插座。不要与其他电器共用插座，否则可能会因发热引起火灾。
- 4、洗碗机电源插座必须可靠接地！如发生故障或损坏，接地保护能通过给电流提供一条电阻很小的泄流通路来降低触电风险。设备接地线连接不当可能会造成触电或者伤亡事故。
- 5、电源线插入插座后，应保持插头尾部电源线向下延展，确保电源线被固定在特定的地方，避免因踩踏或绊到人造成电源线损坏或受力。
- 6、电源线插头应完全插入插座孔中，保持与插座牢固接触并定期清理灰尘，否则可能导致绝缘不良及火灾！电源线、插头损伤或插座插接松动时，请停止使用。
- 7、进水管、排水管及电源插座必须安装在洗碗机相邻的橱柜，不能直接装在机器后面，电源插座安装的位置必须方便插拔。
- 8、排水管悬挂高度若高于机器底部1米以上的位置，可能会导致排水不畅，从而引起机器故障。
- 9、请安装完后，检查机器水源、电源是否连接正常，再运行洗碗机。



使用注意事项



日常使用及维护注意事项

- 1、请使用洗碗机专用洗碗粉/块、亮碟剂和专用盐，不能用家用洗涤剂或洗洁精等替代，否则可能损坏洗碗机。
- 2、洗碗粉/块有很强的腐蚀性，请勿用湿手触摸，更不能误食。使用洗碗粉/块时请注意防止溅入眼内，如溅入眼内，请立即用清水冲洗。每次洗涤后，检查洗碗粉/块添加器是否排空。
- 3、可折叠杯托架用于放置茶杯、玻璃杯和较长的炊具、筷子、汤勺等，切勿用力按压托架或用其支撑体重，避免折断。
- 4、警告：刀和其他锋利的用具必须装在筷笼里，并且尖端朝下或水平放置，避免被划伤。
- 5、请关闭洗碗机门后再操作洗碗机。开关门体时，请注意不要夹到手指，以免受伤。
- 6、程序运行过程中或程序刚结束时，洗碗机过滤网处于高温状态，请勿用手触摸过滤网以免烫手。
- 7、洗涤程序结束后，餐具会比较烫，建议待程序结束30分钟后再取出使用。
- 8、门不应一直放在打开的位置，因为这可能会导致器具翻倒危险，同时，避免门体绊倒人。
- 9、为了保证洗涤效果，建议每三天（至少每周）将手动过滤器清洗一次，清洗干净后按要求将过滤器安装到位。
- 10、在清洁洗碗机前，请拔出电源插头并关闭进水阀或水龙头；如洗碗机长期闲置，请拔出电源插头并关闭进水阀或水龙头。



日常使用及维护禁止事项

- 1、洗碗机运行时，禁止手动往里添加水，否则可能会导致机器溢水，发生危险。
- 2、洗碗机运行时，禁止移动或倾斜机器，否则可能会导致机器漏水、漏电，发生危险。
- 3、禁止向洗碗机泼水或灌水，可能会导致火灾、触电。
- 4、洗碗机运行中禁止强行开门，因为洗涤用水、热汽、洗碗机内均为高温，可能导致烫伤。洗涤过程中，请勿接触排水管排出的热水。
- 5、禁止用洗碗机清洗被汽油、油漆、铁锈、腐蚀性或液体污染的餐具，可能会爆炸。
- 6、禁止用酒精、汽油等有机溶剂或腐蚀性液体清洁洗碗机表面及橡胶部件。
- 7、禁止用潮湿的手接触、插拔电源插头。



使用注意事项

- 8、禁止损伤、加工、随意弯曲、挤夹、拧捻、拉拽、捆结电源线及插头，不能在电源线及插头上放置重物。
- 9、禁止擅自更改控制按钮。
- 10、禁止用力掰动洗碗机，或者洗碗机门打开时，禁止在门体上站立、蹲坐、或者放置超过23Kg的物体，防止门体损坏或者洗碗机倾倒带来的危险。



洗碗机故障或损坏

- 1、洗碗机出现异常或故障时，请立即停止使用，并拔出电源插头、关闭水源。
- 2、请勿擅自维修或更换洗碗机零部件，切勿尝试维修洗碗机。如有需要，请联系厂商售后服务部门解决。
- 3、电源线损坏时，必须有专业技术人员进行更换，或联系厂商售后服务部门解决。



处理旧机器时

处理旧机器时，为防止事故发生，请确保旧机器无法再被使用。请您将旧机器按相关规定处理，如剪断电源线、将门舌打坏使之不能关门等。



针对儿童的特别注意事项

- 一、洗碗机专用消耗品，均是专用酸、碱性物质，儿童玩耍及误食非常危险，必须放在儿童接触不到的地方。
- 二、禁止儿童在洗碗机里面或上面玩耍，如儿童爬进洗碗机内玩耍，可能会造成人身伤害。
- 三、禁止儿童单独使用洗碗机：
 - 1、8岁以下儿童无成人监管时必须远离洗碗机，避免因误操作造成人身伤害。
 - 2、8岁以上儿童、残障人士或缺少生活经验人士，若不受责任能力者之监管或指示，不许使用本机器，避免因误操作造成人身伤害。
 - 3、清洁和保养洗碗机不能由没有监管的儿童操作，可能会操作不当，发生危险。
- 四、洗碗机门打开时，禁止儿童靠近：如运行中打开机门，洗涤水、热汽、洗碗机内部均为高温，可能导致儿童烫伤或造成人身伤害。



- 请严格按照本说明书规定使用，由于本产品使用不当造成的任何财产损失、人身损害，本公司不承担责任。
- 由于洗碗机出厂前都已通过进水测试，打开包装如果发现有水残留，属于正常现象，请放心使用。



安装说明

一、产品尺寸 (单位: mm)

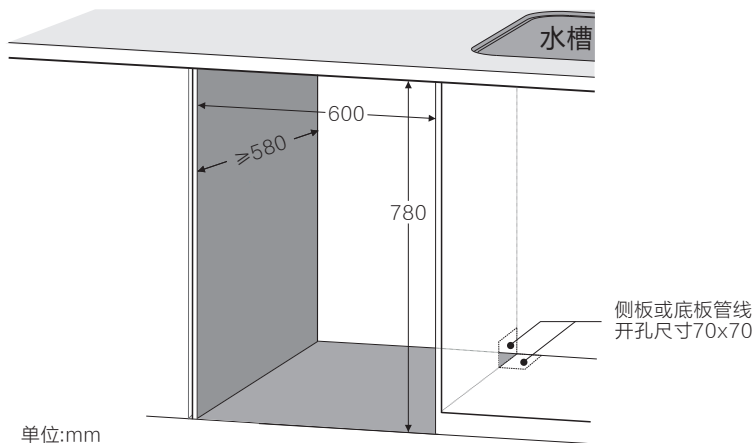
全嵌式洗碗机	独嵌两用式洗碗机	
<p>单位:mm</p>	<p>不含顶盖尺寸</p> <p>单位:mm</p>	<p>含顶盖尺寸</p> <p>单位:mm</p>

备注: 洗碗机机门打开90°后, 机门向外延伸深度为620mm

二、嵌入式安装橱柜开孔尺寸 (单位: mm)

嵌入式安装橱柜预留尺寸: 600mm宽*780mm高*580mm深, 橱柜侧板或橱柜底板的开孔尺寸为: 70*70mm。

橱柜开孔位置仅供参考



⚠ 注意

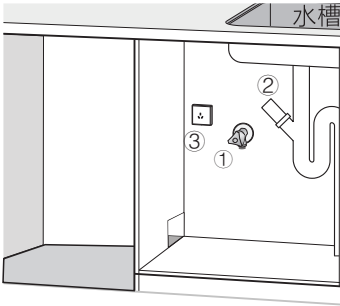
- 1、若为独嵌两用产品, 若需嵌入式安装, 则需先拆除顶盖板。
- 2、需保证橱柜安装位置避开水管、燃气管等障碍物, 否则影响产品安装及使用安全。
- 3、本产品底部支撑脚可调整高度, 高度调节范围为0~40mm。



安装说明

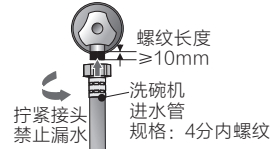
三、橱柜端进、排水及电源插座预留

1、预留接口规格



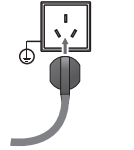
① 进水管预留接口规格

角阀4分管(G1/2"), 外螺纹
(螺纹长度不小于10mm)



③ 电源插座规格

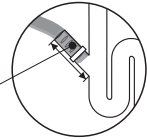
220V~50Hz 10A



② 下水道管接口预留规格

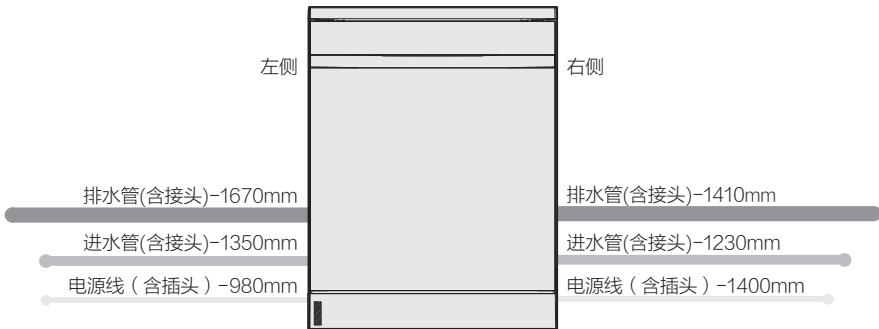
下水管道可插接长度预留需
≥28cm、内径4cm

洗碗机排水管
规格: 内径20mm, 外径24mm



电源插座及进、排水接口必须位于洗碗机安装柜旁边的橱柜内，不可安装在洗碗机后面位置。

2、水管和电源线距离洗碗机侧面最大距离:



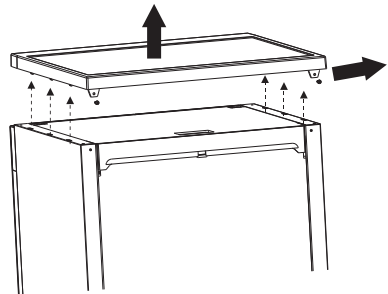
备注: 以上数据为手工测量, 或有误差, 请以实际为准。

四、嵌入式安装

1、拆除顶盖

(若为独嵌两用产品嵌入式安装则需拆除顶盖)

拆除顶盖板背后两个螺钉, 然后将顶盖板拆除。





安装说明

2、调平洗碗机

① 全嵌式产品：

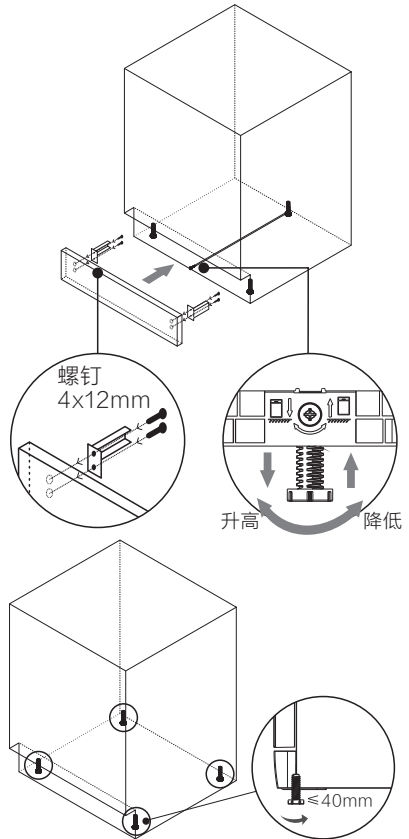
- 测量地面到橱柜台面底部下缘的高度；
- 测量地面到洗碗机顶部上缘的高度；
- 调节洗碗机底部支撑脚，将洗碗机调节至合适高度。
(橱柜台面下缘到洗碗机上部上缘间的空隙至少为3毫米)

温馨提示：

- 用一字型螺丝刀或扳手调节洗碗机前端两侧支撑脚高度。通过扭动底座前端中部的十字螺母可调节后端支撑脚高度。
- 支撑脚高度调节范围为0-40mm，请确保机器调正至水平再使用（可用水平尺丈量或用卷尺测量四边高度一致即可）。
- 调节完成后，先将踢脚板挂钩安装在踢脚板上，再将踢脚板安装在洗碗机上，或者安装完机器后，装上橱柜踢脚板（注意：橱柜踢脚板需要进行切割加工，防止与洗碗机开门干涉）。

② 独嵌两用产品：

旋转洗碗机底座四个支撑脚调节高度，支撑脚的高度调节范围为0-40mm，请确保机器调正至水平再使用。

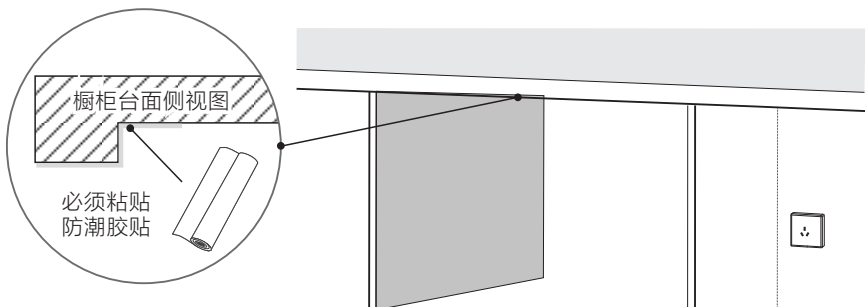


温馨提示：

请确保洗碗机水平放置，否则机器放不平稳，可能影响机器正常运行甚至造成机器损坏。

3、黏贴防潮胶贴

在橱柜开门位的顶部粘贴防潮胶贴，防潮胶贴为原厂配件。(若做为独立式安装，则无需粘贴)

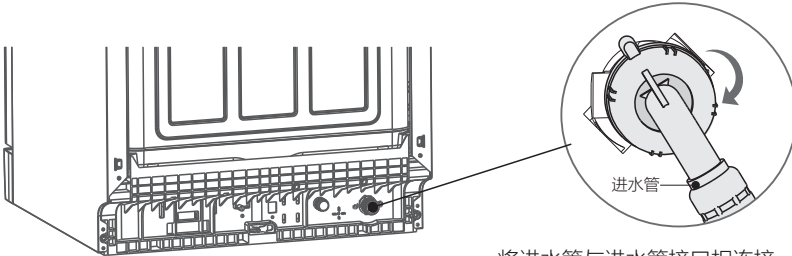




安装说明

4、连接进水管到机器

进水管一端连接到机器背面的进水口。



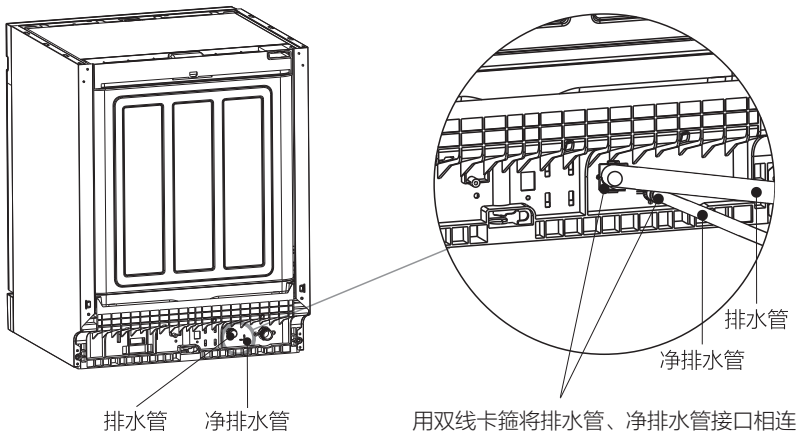
将进水管与进水管接口相连接，顺时针拧紧进水管接头，以免漏水。



连接进水管前需先检查进水管两头接口内的密封胶垫是否完好无损，以防漏水。

5、连接排水管到机器

- ① 将洗碗机排水管直角一端完全插入洗碗机背部排水管道接口，并用管箍将连接处卡紧，防止排水管松脱漏水。（连接前，请确认排水管方向和下水道方向一致，避免排水管折弯，影响排水）
- ② 将洗碗机净排水管完全插入洗碗机背部净排水管道接口，并用管箍将连接处卡紧，防止排水管松脱漏水。

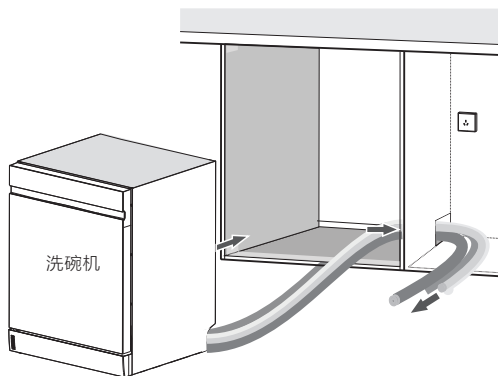




安装说明

6、将机器嵌入安装到橱柜开口位置

- ① 把进水管、排水管、净排水管和电源线穿过水槽柜侧板或底板的管线孔，并确保水管和电源线不打结或缠绕在一起。
- ② 把洗碗机推进预留的橱柜开口位置。洗碗机推进时需同时拉出水管和电源线。



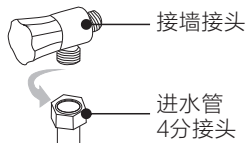
⚠ 注意

- ① 如果无法把洗碗机正常推进嵌入槽位，可能是进、排水管和电源线没有整理好。先把洗碗机拉出来，重新安排进、排水管和电源线。切勿用力强行推进洗碗机，如洗碗机挤压进、排水管和电源线，洗碗机将无法正常工作。
- ② 嵌入洗碗机时，请勿用力推洗碗机导致洗碗机嵌入过深，因为可能造成橱柜顶开洗碗机门体，导致门关不严，洗碗机无法启动，或造成洗涤过程中蒸汽外溢。同时，需确保洗碗机门能顺畅开关，确保不与橱柜门刮碰。
- ③ 请勿用力拉拽洗碗机水管，以免造成接口松脱漏水。洗碗机机身请勿挤压到洗碗机水管，以免影响洗碗机进排水，甚至水管开裂漏水。

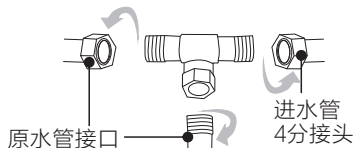
7、连接进水管到水龙头

进水有两种连接方式

方式一：与水龙头（通过角阀）连接



方式二：与进水三通（通过水管接口两端）连接



⚠ 注意

- ① 进水管与进水接口（角阀）连接时，确保接头拧紧、无水滴渗漏即可，切勿使用扳手等工具拆装进水管，防止因进水管接头螺纹滑牙导致漏水；
- ② 首次进水时，洗碗机内的水偏黄色，属于正常现象，这是由于软水器的残留水长期浸泡软水物质的结果，不影响正常使用。

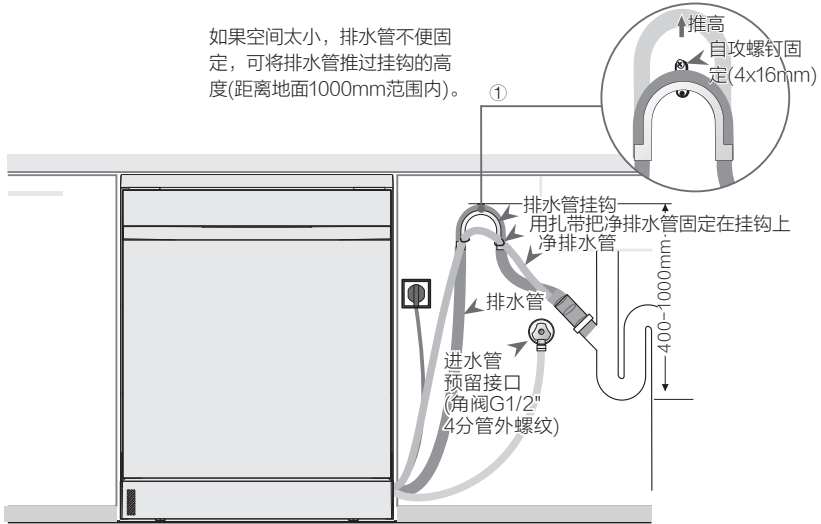


安装说明

8、连接机器排水管到下水通道

- ① 安装排水管挂钩，用自攻螺钉固定，将排水管、净排水管非连接处同步套入挂钩槽位内。
- ② 排水管出水端插入下水管道（内径 $\geq 40\text{mm}$ 的三通管或直立管）。排水管不能打折，不建议延长（如必须延长排水管，总长度不超过4米，否则可能会影响洗涤效果）。

如果空间太小，排水管不便固定，可将排水管推过挂钩的高度（距离地面1000mm范围内）。

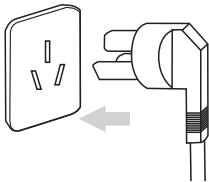


⚠ 注意

- ① 排水管末端不可浸入水中，防止污水倒流。
- ② 切勿把排水管接到污水处理器，这样可能会造成排水管堵塞。
- ③ 建议不要将洗碗机排水管和其他带排水泵机器的排水管接在同一接口上，因为其他机器排水时，污水可能会涌入洗碗机排水管内。

9、连接电源

电源电压及频率需同机身铭牌标示规格相同。



⚠ 注意

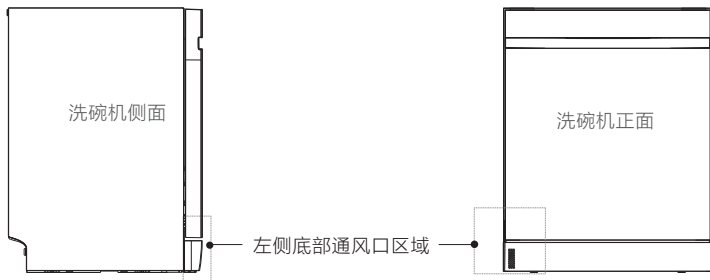
电源插座必须可靠接地，禁止使用无接地的电源插座。



安装说明

10、试运行洗碗机

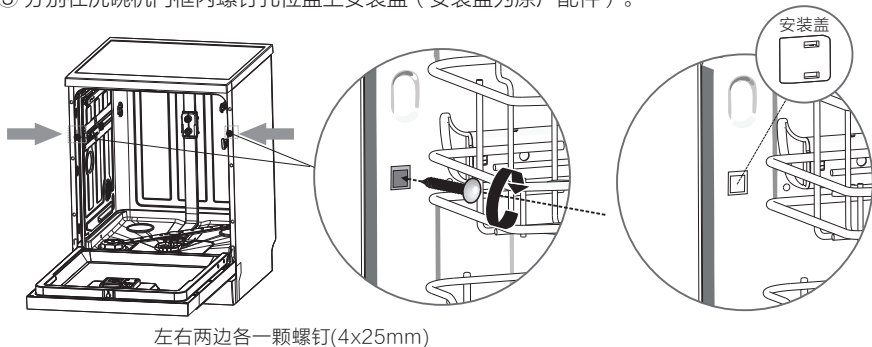
- ① 请先运行洗碗机任一洗涤程序，确保洗碗机能正常运行；
- ② 检查进、排水管是否连接到位，确保进排水管无挤压变形、漏水等现象；
- ③ 检查洗碗机是否放置水平，否则会导致溢水甚至漏电。洗碗机底部通风口区域应避免开地毯。



温馨提示：通风口区域在烘干时会排出内胆湿热蒸汽，排出机外后，遇冷空气，可能凝结成水滴，此为正常现象。

11、固定洗碗机（适用全嵌式洗碗机）

- ① 打开洗碗机门，用一字螺丝刀撬开安装孔位上的安装盖（左右两边各一个）；
- ② 把螺钉穿过洗碗机门框内孔位，固定在橱柜侧板上，左右两侧空孔位都需要固定好；
- ③ 分别在洗碗机门框内螺钉孔位盖上安装盖（安装盖为原厂配件）。



四、独立式安装（适用独嵌两用式产品，全嵌式产品无法作为独立式安装）

- 1、独立式安装时无需拆除顶盖板。
- 2、安装细则及注意事项见嵌入式安装第2、4、5、7、8、9、10条。独立式安装时，建议将洗碗机和墙面固定牢固。

⚠ 注意

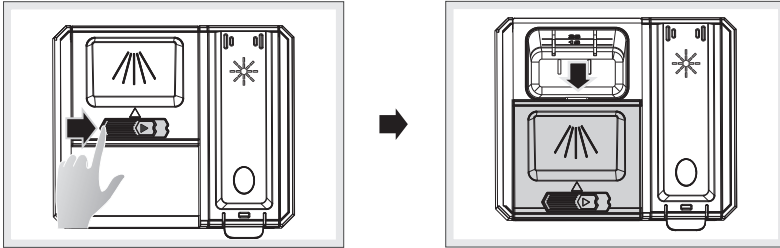
- 1、碗篮餐具总装载重量需低于23Kg，上碗篮、顶托盘*请勿摆放过重餐具，防止损坏，日常使用时，上下碗篮不要同时拉出，防止机器重心前移，造成倾翻风险。
- 2、使用时，严禁用力下压或将重物置于门体或碗篮上，防止机器倾翻。



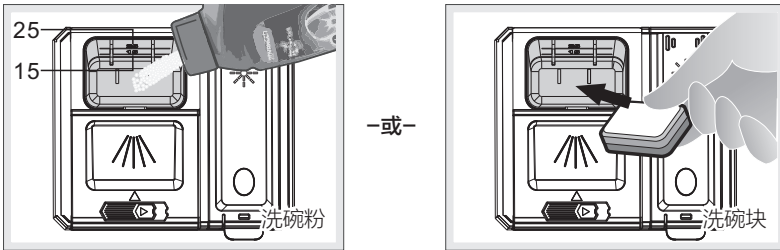
添加专用洗碗粉/块

作用：专用的洗碗粉/洗碗块，能够分解餐具上的油污、去除食物残渣。每次使用洗碗机时，一定要添加洗碗粉/洗碗块（消毒洗/独立消毒、冷冲洗/预冲洗、果蔬洗、自清洁除外，不同型号洗碗机程序不同，具体程序以实机为准）。

洗碗粉用量：根据餐具的脏污程度及餐具的多少添加，如油污较多时推荐用量为：25g，也可参照洗碗机快速使用指导中“面板及程序介绍”，根据所使用程序适当添加。



① 向右拨洗碗粉添加器开关，洗碗粉添加器盒盖自动弹开；请确保洗碗粉仓干燥，否则添加洗碗粉时，可能导致洗碗粉结块，影响冲洗效果。



② 往洗碗粉添加器内添加洗碗粉或洗碗块，（使用较短时间的洗涤程序时，如：快速洗，不建议使用洗碗块。程序洗涤时间太短会导致洗碗块无法完全溶解或无法漂洗干净）。



③ 推合并按压洗碗粉添加器盒盖，直到“咔”声响起，卡扣扣紧。

④ 如餐具满载或油污较多，可在洗碗粉盒盖预洗格内添加约5g洗碗粉，加强洗净效果。

温馨提示：

- 1、消毒洗/独立消毒适用于长期存放的干净餐具或手洗后餐具消毒，请不要添加洗碗粉/洗碗块。
- 2、冷冲洗/预冲洗适用于餐具冷水预冲洗，果蔬洗适用于冷水冲洗果蔬，请不要添加洗碗粉/洗碗块。
- 3、请勿使用洗洁精、家用洗剂等高泡洗涤剂，则可能会损坏洗碗机。



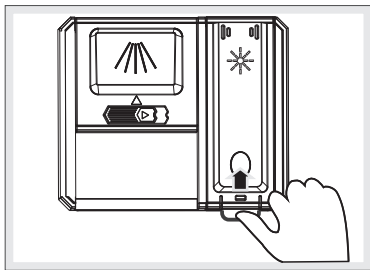
禁止使用洗洁精



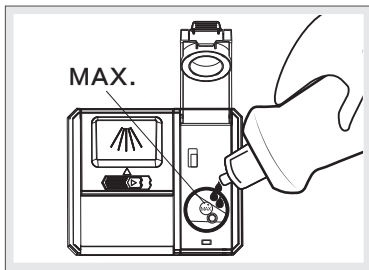
添加亮碟剂（漂洗剂）

作用：保证餐具、内胆干燥效果，使餐具更晶亮，日久如新。

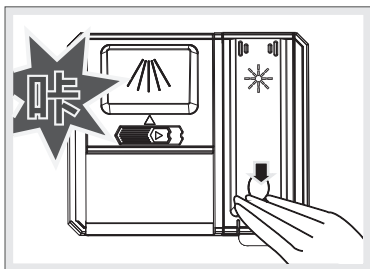
添加方法：



① 向上掰开亮碟剂添加器盒盖；



② 将亮碟剂倒入亮碟剂添加器孔位至最高标识处（亮碟剂添加量不可高于MAX.指示线）。如有溢出，必须擦拭干净（注：亮碟剂溢出过多洗涤过程中会产生大量泡沫，导致洗碗机损坏）；



③ 扣合亮碟剂添加器盒盖，直到“咔”声响起，卡扣扣紧。

温馨提示：

当缺亮碟剂指示灯亮起时（屏幕显示“缺剂”），则提示缺亮碟剂，请及时添加亮碟剂，否则影响干燥效果。亮碟剂属于一次添加，多次使用的消耗品。

关于“干态”效果的解释：（需具备干态功能机型）

1、干态效果：在正常厨房安装环境下，正确安装干态洗碗机，且必须添加亮碟剂（建议使用亮碟finish牌），确认“干态功能”开启，将满载容量的标准餐具，按照标准餐具摆放方式，运行节能洗程序，程序结束后，“干态”指示灯亮起，代表干态进行中，内胆基本干燥的存储环境。

2、智能洗、强力洗、标准洗、轻柔洗、节能洗、火锅洗程序等结束后，“干态”指示灯亮起，代表干态进行中，基本可实现干态效果。（日常洗程序烘干时间短，只适用于餐具清洗。快速洗、果蔬洗、冷冲洗程序结束后，无烘干程序，不进入干态程序，不具有干态效果。）

备注：不同机型可选择功能程序不同，具体以实机为准。

3、餐具数量、材质、摆放方式及程序选择都将影响干燥效果。

① 塑料、木质、竹质等餐具由于材料特性会降低干燥效果。

② 餐具数量以满载状态的干燥效果好，餐具数量减少会降低干燥效果。空载或少量餐具洗涤时，干燥效果差。

③ 建议采用标准餐具摆放方式（参考洗碗机快速使用指导）。如果活动托架收起，托架上可能会有部分积水，需要较长时间干燥。运行前，可将活动托架轻微打开，加快积水滑落，加速干燥。



若使用多合一的洗碗块/洗碗凝珠/洗碗液等洗涤耗材，为达到理想的烘干效果，请同时使用亮碟剂，否则可能影响干燥效果，具体可咨询洗涤耗材生产商。



添加专用盐

作用：机器需要添加专用盐，才具有软水能力。

添加方式：

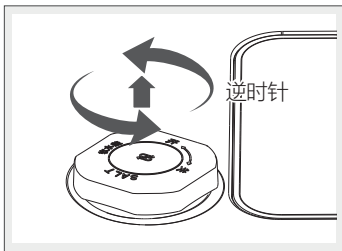
① 逆时针（如图①箭头指示）方向旋转，松动后往上提升软水器盒盖；

② 用盐斗往软水器内添加专用盐（如图②），盐斗为原厂配件；

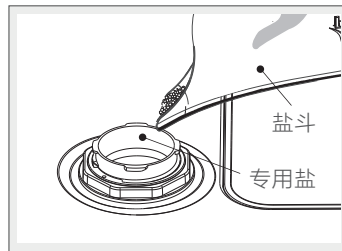
备注：盐斗专用盐最大容量约为600g，盐仓总容量为1500g，为防止添加过程中盐水溢出，腐蚀洗碗机内部，建议专用盐添加量为：1盐斗（约600g）；

③ 如首次使用洗碗机，需先添加300ml水（约半盐斗，如图③），再加专用盐；

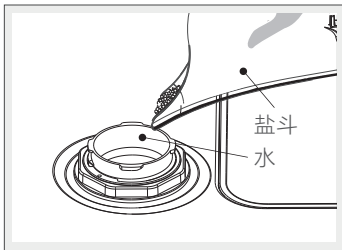
④ 顺时针（箭头指示）方向拧紧软水器盒盖。



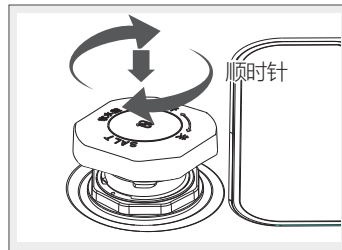
①



②



③



④

温馨提示：当缺专用盐指示灯亮起时（屏幕显示“缺盐”），则提示缺专用盐，请及时添加专用盐，否则影响软水器将失去软水能力，内胆及餐具容易起水垢，专用盐属于一次添加，多处使用的消耗品。

⚠ 注意

- 1、不要向软水器内添加其他物质，以免损伤部件；
- 2、加盐过程中若有少量水溢出，属于正常现象；
- 3、加盐完成后，请运行任一洗涤程序，确保洒落的盐和溢出的盐水被冲走，避免高浓度的盐水腐蚀洗碗机内部；
- 4、加入足量的专用盐后，缺盐指示灯不会立即熄灭；
- 5、若使用多效合一的洗碗块/洗碗凝珠/洗碗液等洗涤耗材，部分水硬度较高的地区，如果内胆及餐具起起水垢，请同时使用专用盐，提升机器软水效果，具体可咨询洗涤耗材生产商。



餐具的选用

可机洗餐具：



陶瓷餐具



玻璃餐具



不锈钢餐具

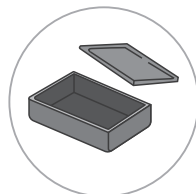
餐具注意事项：



贵金属、铝以及彩釉等制品
洗碗机洗后光洁度可能变差



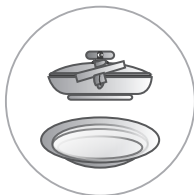
木制品
高温洗涤，可能会造成变形、开裂等问题。另外，木制品干燥性能差，不能放进洗碗机内存储



塑料制品
高温洗涤，可能会造成变形、开裂等问题。



抹布、海绵等较轻的制品
水流喷射可能会造成物品掉落，影响机器运作



铁制品、铝制品、含涂层不粘锅
洗涤后可能生锈或者涂层发生化学反应



开口较细的制品
如玻璃瓶等，不易喷淋到内部，可能洗不干净

温馨提示：

- 1、测试餐具为中式标准餐具（陶瓷餐具、玻璃/陶瓷杯子、不锈钢筷子等）。如果放置炒锅等锅具，或者餐具尺寸过大时，需减少餐具摆放量。
- 2、使用前，请查阅餐具是否适合洗碗机洗，如果不适合，请勿使用洗碗机清洗。注意，木质、竹质餐具建议不要用洗碗机洗，高温可能使其变形开裂，如果用洗碗机清洗，由于其吸水性强，不适合在洗碗机内存储，洗后请及时取出。



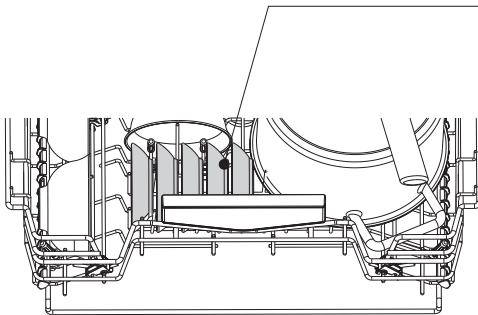
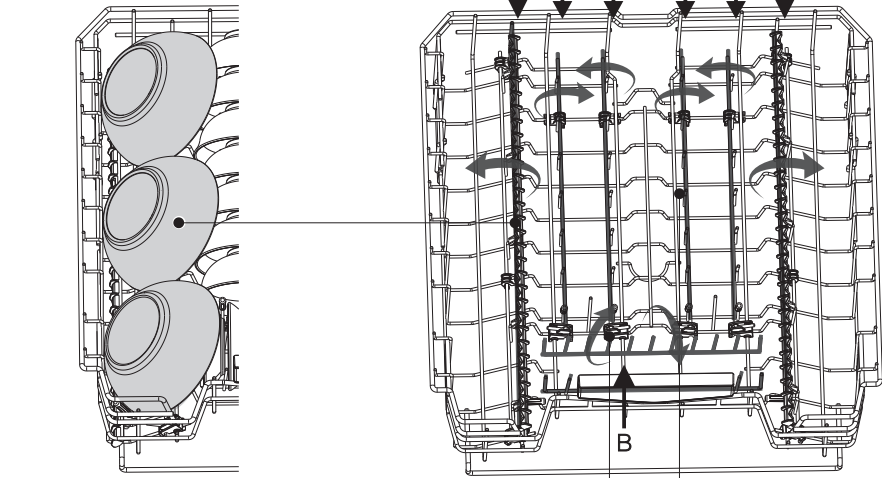
餐具的摆放

注：以下图示仅为示意，不同型号洗碗机的碗篮、喷淋臂结构，活动托架架构不同，具体以实物为准。

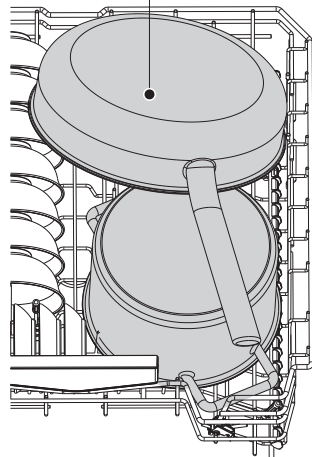
一、排架使用方法

如图，碗篮上标注深色的排架可沿着箭头方向折叠，折叠后，可摆放更大的餐具/炊具，如煎锅、平底锅、锅铲等。以上碗篮为例。

- ① 打开碗篮两侧活动排架(图示A),可放置大面碗



- ② 放倒碗篮前端活动排架(图示B),可放置饭碗



- ③ 放倒碗篮中间及两侧活动排架(图示A、C),可放置平底煎锅

温馨提示：

餐具摆放请按照下列碗篮载重限制，以免碗篮损坏：

上碗篮 $\leq 6\text{Kg}$

下碗篮 $\leq 15\text{Kg}$

顶托盘 $\leq 2\text{Kg}$

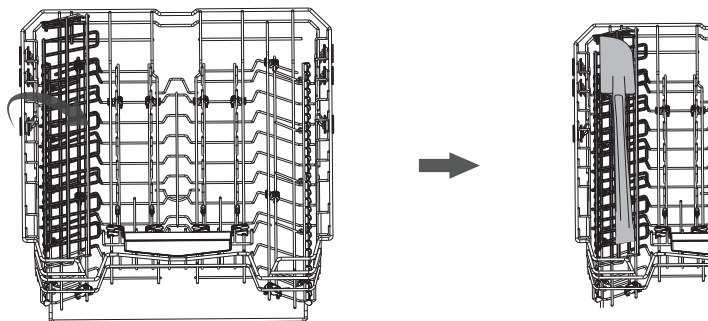


餐具的摆放

图示仅供参考，以实物为准

二、活动托架使用方法（配置活动托架的产品适用）

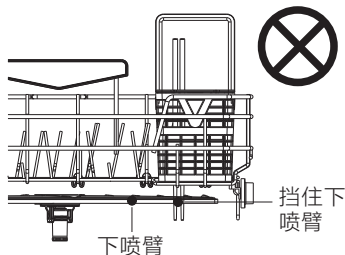
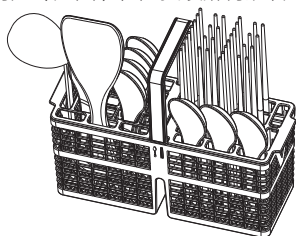
超长的筷子、锅铲等物品需要放在活动托架上，请勿直接放入筷笼或碗篮上，防止洗涤过程中掉落，挡住喷淋臂，造成洗不干净。



三、筷叉笼使用方法（配置筷叉笼的产品适用）

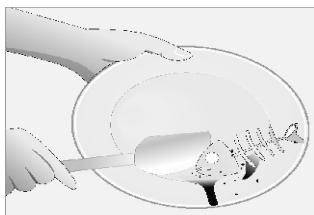
① 筷子放进筷笼时，需要尖端（夹菜端）朝上摆放，提升洗净程度，同时防止筷子插到下喷臂处（如图），阻挡喷淋臂旋转。

② 刀和其他锋利的用具必须装在筷笼里，并且尖端朝下或水平放置，避免被划伤。



四、摆放注意事项

1、摆放前请将较大的或固体残渣去除（牙签、鱼刺、骨头、较细长的蔬菜佐料等）。此类残渣不能排出洗碗机，会收集到过滤器中，过滤器需要较频繁清洗，如果长时间不清洗，可能会滋生异味。





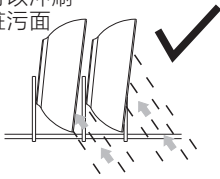
餐具的摆放

图示仅供参考，以实物为准

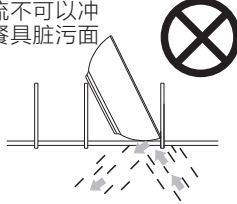
四、摆放注意事项

2、餐具摆放时，餐具开口（脏污面）需朝下摆放，保持喷淋臂水流可以冲刷餐具，同时污水可以快速滑落。如果餐具朝上，会造成洗不干净，甚至导致缺水损坏机器。

水流可以冲刷餐具脏污面



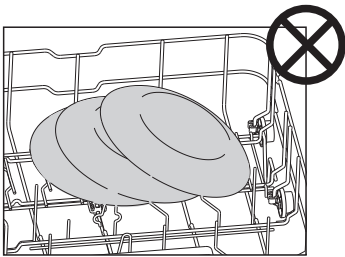
水流不可以冲刷餐具脏污面



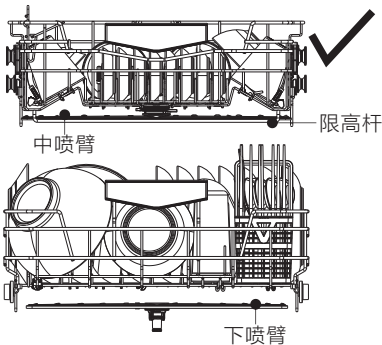
餐具盛水，洗碗机缺水故障



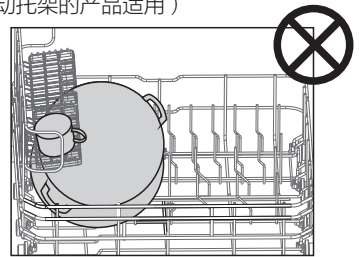
3、餐具不能堆叠摆放，如果餐具堆叠摆放，水流无法冲刷到位，会导致餐具无法洗净。



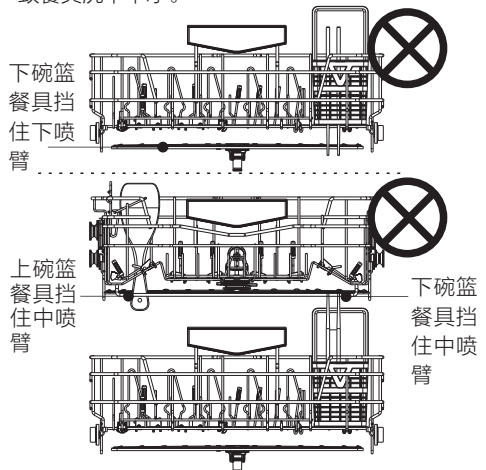
5、上碗篮前方两侧有限高杆，下碗篮摆放筷子等较高餐具时，请勿高出限高杆，否则将影响推拉下碗篮，过高餐具会挡住中喷臂旋转，影响餐具清洗效果。



4、若活动托架下方放置较大或较密集的餐具，活动托架上请勿放置较大的餐具，下层餐具阻挡水流冲刷，影响活动托架上餐具的洗净效果。（配置活动托架的产品适用）



6、餐具摆放完成后，请转动喷淋臂，确认无餐具阻挡喷淋臂旋转。如果餐具阻挡喷淋臂，会导致餐具洗不干净。



⚠ 注意

若出现右图所示情况，喷臂不能旋转，影响餐具洗净！



清洁与保养

在进行任何清洁和保养时，请将洗碗机断电（拔下电源线）、断水（关闭进水阀/水龙头）。

假期保养

如果洗碗机要闲置较长时间，我们建议您保持洗碗机干燥清洁和空载。

微开门体，保持内外空气流通。关闭洗碗机电源和进水阀（水龙头）。

洗碗机长时间闲置后再次使用时，我们建议您在使用之前先向洗碗机中倒入3杯水，这样是为了湿润因为长时间不用导致干结的零部件。

清洁洗碗机表面

用干净的湿抹布擦拭洗碗机表面，然后用干净的无绒布擦干。

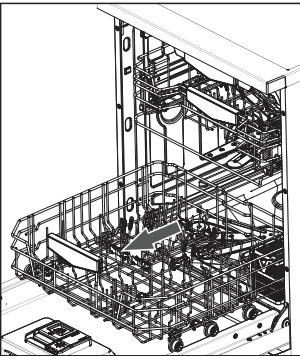
我们建议您**不要通过下列方式清洁洗碗机**，因为那样会对洗碗机造成损伤：

- 1、用塑料或钢丝球擦洗
- 2、用研磨剂、有机溶剂或家用清洁剂清洗
- 3、用酸性或碱性清洁剂清洗
- 4、用洗手液或肥皂清洗
- 5、用不锈钢清洁剂或抛光剂清洁
- 6、用洗衣粉或消毒剂清洗滤网、喷臂和过滤器

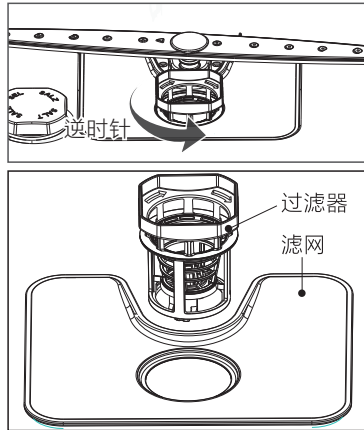
清洁滤网和过滤器

正常使用的情况下，建议您每三天（至少每周）将手动过滤器（含滤网和过滤器）清洗一次，或者当您发现过滤器上有食物残渣聚集时，请及时清洗。**清洗干净后按要求将过滤器安装到位。**

1、拉出下碗篮；



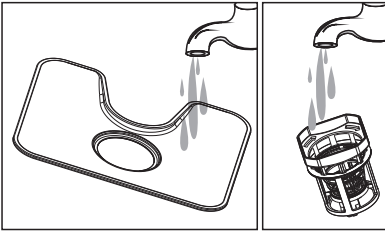
2、逆时针方向旋转拧开并取出过滤器，取出滤网；





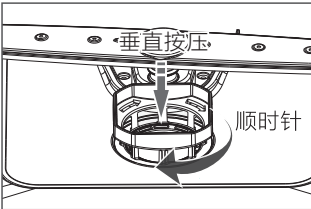
清洁与保养

3、把过滤器及滤网上的残渣擦洗干净；

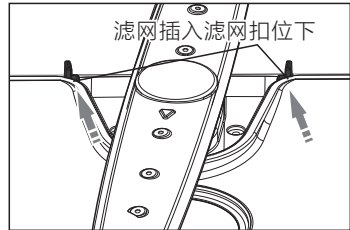
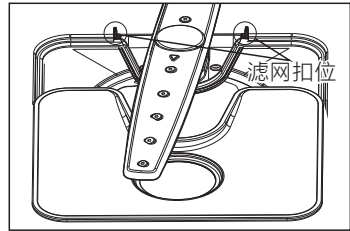


注意：过滤器清洗后，粗滤网和过滤器必须卡紧到位。

5、把过滤器重新装入槽位，垂直往下按压并顺时针旋转至过滤器拧紧。



4、把滤网装回洗碗机滤网槽位(注：滤网必须插入滤网扣位下才能固定到位)；

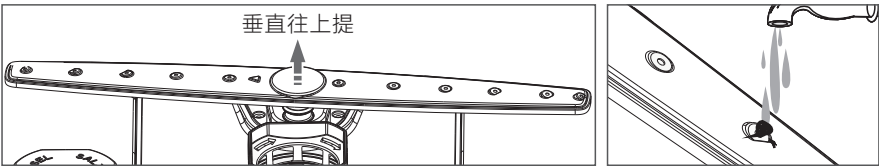


温馨提示：过滤器及滤网需及时清洗，防止食物残渣久滞产生异味。滤网、过滤器和喷臂必须安装到位，以免影响洗净效果或损坏洗碗机。

清洁下喷臂

1、正常使用的情况下喷臂不需要频繁的清洗，如喷臂上孔位有残渣堵塞时，请拆下喷臂，用清水冲洗干净即可；

2、抓住下喷臂中间连接位置往上提拉，拔出下喷臂后，把堵塞在喷臂孔位里的食物渣冲洗干净；



3、把喷臂转轴对准孔位往下垂直按压，直至“咔”声响起，喷臂卡扣压紧。旋转下喷臂，确认喷臂固定良好。



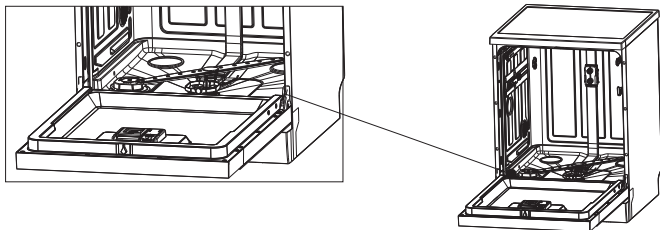
备注：不同型号产品的喷淋臂形状不同，请以实物为准。



清洁与保养

清洁洗碗机门下密封条缝及底盘

洗涤过程中，喷淋臂可能会将部分残渣粉末喷进洗碗机门体下方关合处的密封条处，无法流出或缓慢流出，造成洗碗机门下密封条缝及底盘可能有污渍集聚，此为正常现象，建议每周用干净湿抹布清理一次。

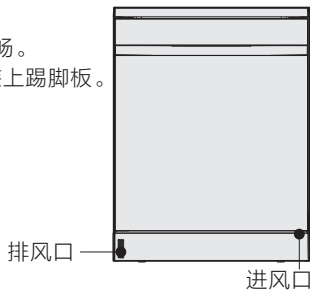


如果使用洗碗机清洁剂或除垢剂清洗洗碗机，清洁完成之后必须运行一次任意洗涤程序，以防止清洁剂残留，损伤洗碗机。

清洁进排风口灰尘

建议每3个月清理一下进风口、排风口滤网灰尘，保持进排风通畅。

全嵌式、独嵌两用式清洁时均请先拆下踢脚板，清洁完成后再装上踢脚板。



故障识别与处理

故障提示	原因	解决方法	判断逻辑
E1	进水故障	1.确认进水阀(水龙头)已打开; 2.请联系厂商售后服务部门解决	进水1分钟或5分钟后仍未达到程序要求的水量
E2	温度传感器故障	请联系厂商售后服务部门解决	温度传感器异常(开路或短路)
E3	溢水故障	1.检查排水管是否悬挂太高; 2.检查排水管是否打结, 或者排水管被堵死或被重物压着; 3.请联系厂商售后服务部门解决	溢水开关触发报警
E4	加热器故障	请联系厂商售后服务部门解决	加热器工作20分钟后, 温度传感器检测到温度没有按要求升高



常见问题解决方法

故障现象	原因	解决方法
餐具洗不干净	餐具摆放不合理: ① 餐具相互堆叠 ② 活动托架*下方餐具挡住水流, 导致活动托架上的餐具未洗干净 ③ 餐具未倾斜摆放	参考说明书餐具摆放指引正确摆放餐具
	选择程序时间短, 没有足够的时间洗涤	建议选用1个小时以上的程序
	餐具放进洗碗机洗涤前, 未预处理残渣, 较大的食物残渣留在碗篮、洗碗机底部、滤网或过滤器内	餐具放进洗碗机前, 先处理较大的残渣
	洗碗粉投放量过少; 使用劣质洗碗粉	① 投放与餐具污染情况相符的洗碗粉 ② 使用正规渠道购买的专用洗碗粉
	洗碗粉盒盖未关闭, 导致洗碗粉在预洗阶段投放, 主洗阶段无洗碗粉	添加洗碗粉后, 关闭洗碗粉盒盖, 确保卡扣扣紧
	喷臂被餐具阻挡, 无法正常旋转喷淋	每次摆放餐具后, 检查餐具是否阻挡喷臂旋转
	喷臂未安装到位, 导致喷臂松脱或不旋转	重新安装喷臂并确认卡扣扣紧
	喷臂孔位被堵塞	把喷臂孔位残渣清理干净, 并正确安装
	过滤器未安装到位, 导致食物残渣进入洗涤系统内部, 造成餐具二次污染	清洁过滤器及滤网, 检查喷臂孔位是否被堵塞。正确安装过滤器及滤网并确保拧紧过滤器
	过滤器被残渣堵塞	清洁过滤器并确认安装到位
	餐具表面残渣干结太严重	使用强力洗*程序; 浸泡餐具, 手动去掉表面较大残渣后再洗涤
	某些类型的食品难以洗干净, 如蒸鸡蛋的器皿	手洗后再和其他餐具一同放进洗碗机清洗消毒
	洗涤过程中停电	重新运行洗涤程序
	洗涤过程中停水或水压过低	重新运行洗涤程序
不锈钢或银器上有斑点	加热器故障, 导致不加热, 影响洗净效果	联系厂商售后服务部门解决
	某些食物例如: 芥末、蛋黄酱、柠檬、醋、盐、色拉酱等, 如果置留过长时间, 可能会在不锈钢上造成斑点	如果不立即启动洗碗机, 请先将这类食物冲掉, 建议使用快速洗程序
	所有不锈钢制品若在洗碗机清洗过程中接触到银器, 都会在银器上留下斑点。铝制品也会在碗碟上留下斑点	为避免留下痕迹, 需将由不同金属制成的碗碟分开。如银、不锈钢或铝



常见问题解决方法

故障现象	原因	解决方法
内胆有白色粉末残留	此粉末可能为白色水垢 ① 缺专用盐 ② 软水档位低，导致水垢产生	① 添加专用盐，确认软水器盖已经拧紧 ② 根据当地水硬度调节合适的软水档位 ③ 使用洗碗机机身清洁剂或食品级除垢剂清洁内胆水垢
	软水器盖未拧紧，导致盐水泄漏，干燥时盐水重新结晶成白色粉末	① 使用洗碗机机身清洁剂或食品级除垢剂清洁内胆水垢 ② 添加专用盐后确保拧紧软水器盖
	冷冲洗*、果蔬洗*、快速洗等短时间程序使用了洗碗块，洗碗块未完全溶解	① 冷冲洗*、果蔬洗*程序禁止使用洗碗粉或洗碗块 ② 快速洗程序用少量洗碗粉即可，不建议使用洗碗块
	① 洗碗粉投放过多导致洗碗粉残留。 ② 喷臂孔位被堵塞，导致部分洗碗粉不能被水冲刷干净。 ③ 使用劣质洗碗粉。	① 根据餐具污染程度添加适量洗碗粉。 ② 清洁喷臂，再运行一遍1小时以上程序 ③ 使用正规渠道购买的专用洗碗粉
餐具、内壁不干燥	碗篮、内胆缝隙处、喷臂上有水珠	程序刚结束时,少量存水属于正常现象
	未添加亮碟剂、缺剂指示灯亮起	添加洗碗机专用亮碟剂
	使用多效合一洗涤剂，未添加亮碟剂，干燥效果较差	使用多效合一洗涤剂，同时添加亮碟剂，提升干燥效果
	餐具摆放不合理，或未放满餐具。	参考说明书餐具摆放指引正确摆放餐具
	使用短时程序洗涤，干燥时间较短	建议选用1个小时以上的程序，达到更好的干燥效果
	部分餐具如木质、塑料餐具等，由于材质原因，需要更长的时间干燥	不建议放在洗碗机内干燥
	洗涤程序未结束	待程序正常走完
亮碟剂添加器、加热器故障，影响干燥效果	联系厂商售后服务部门解决	



常见问题解决方法

故障现象	原因	解决方法
内胆有泡沫残留	亮碟剂盖子没有盖紧，导致亮碟剂泄漏	盖紧亮碟剂盖子。清理内胆泡沫
	快速洗、冷冲洗*、果蔬洗*等短时间程序使用了洗碗块，洗碗块未完全溶解	① 冷冲洗*、果蔬洗*程序禁止使用洗碗粉或洗碗块 ② 快速洗程序用少量洗碗粉即可，不建议使用洗碗块
	使用劣质洗碗粉或洗碗块，或添加加量过多	使用正规渠道购买的专用洗碗粉或洗碗块，并适量添加
	程序未结束	洗涤过程中有泡沫产生，此为正常现象
	使用了洗洁精或其他非洗碗机专用的洗涤剂	① 洗碗机禁止使用洗洁精或其他非洗碗机专用清洁剂 ② 手动将泡沫清除后启动任意程序3分钟，结束程序，待排水结束后重新启动程序，反复操作，直至泡沫冲洗干净
	个别食物残渣洗涤过程中可能会有泡沫产生，难以消退	再运行一次洗涤程序
按键无反应	未接通电源	检查电源
	手或玻璃上沾有油、水	清洁干净手或玻璃
	门未关紧	关紧门
	门感应开关故障	联系厂商售后服务部门解决
	电路板故障	① 切断电源5秒后开机尝试 ② 联系厂商售后服务部门解决
洗碗机有大量积水残留	排水泵故障	联系厂商售后服务部门解决
	进水阀故障	联系厂商售后服务部门解决
	排水管打结或堵塞	检查排水管，确保其未被折弯堵塞
	排水管悬挂过高	参照排水管安装位置重新固定排水管
	洗碗机程序未运行完成	继续运行洗碗机



常见问题解决方法

故障现象	原因	解决方法
滤网底下有积水	干态时间不够，底部积水属于排水管回流水；或者碗篮、餐具缝隙残水滑落	需等待12-24小时，定期排清底部积水，实现干态
	关闭了干态程序，无干态效果	重新启动干态程序
	干态过程中开门，干态程序不启动	关紧门后干态程序继续运行
	干态过程中，操作了洗碗机控制面板	操作后程序默认进入待机状态，停止干态动作，此时餐具可以正常使用
	使用程序时间短、温度低，没有足够的时间和温度干燥	选用1小时以上程序，能达到更好的干燥效果
	排水管延长距离过大，影响排水	减短排水管距离
	非双排水泵产品，只有离心式排水泵	非双排水泵产品，过滤网底下有积水为正常现象
洗涤过程中有撞击声	餐具摆放不当导致喷臂旋转时撞击餐具	检查餐具摆放是否合理，确认餐具没有伸出碗篮底部遮挡喷臂旋转
存储阶段机器有“呼呼”声	干燥或换气阶段，风机的声音	正常现象。关闭“干态”功能
门体四周及排气口处有冷凝水	洗碗机干燥过程中，内胆热蒸汽通过风机排到洗碗机外，当室温较低时，热蒸汽冷凝成小水珠	正常现象，将热蒸汽排出洗碗机机外，可保持餐具干爽，防止返潮，滋生细菌，可在安装孔位置粘贴防潮胶贴
屏幕程序指示灯及时间闪烁	门未关紧	关紧门
	门感应开关故障	联系厂商售后服务部门解决



有害物质宣告表

产品中有害物质的名称及含量（洗碗机）						
部件名称	有害物 质					
	铅(Pb)	汞(Hg)	镉(cd)	六价铬 (Cr(VI))	多溴联苯 (PBB)	多溴二苯醚 (PBDE)
五金件	×	○	○	○	○	○
塑料件	○	○	○	○	○	○
橡胶件	○	○	○	○	○	○
包装印刷件	○	○	○	○	○	○
玻璃件	○	○	○	○	○	○
电子/电器件	×	○	×	○	○	○

本表格依据SJ/T 11364的规定编制。

○：表示该有害物质在该部件所有均质材料中的含量均在GB/T 26572规定的限量要求以下。

×：表示该有害物质至少在该部件的某一均质材料中的含量超出GB/T 26572规定的限量要求。

说明：

- 1、华帝公司产品所使用材质中有害物质元素含量已遵循有害物质限量标准GB/T26572的限量要求，其中部件标“X”的表示因全球技术水平的发展还无法实现有害物质元素含量的替代。我司将根据全球技术的发展，努力实现有害物质的替代，如因技术发展及材料中有害物质环保升级，将会编入新版说明书。



此标识适用于在中华人民共和国销售电子信息产品，标识中央的数字为正常使用条件下的环境保护使用期限的年数。

温馨提示：安全使用年限取决于本产品，建议使用一定年限后更换新机。

备注：以上所有内容经过认真核对，如有任何印刷错漏或内容上的误解，华帝公司保留解释权。



售后服务

● 发票或购机凭证保存说明

产品保修时需提供购机发票或有效购机凭证，请妥善保管。

● 华帝系列产品保修规定

1、华帝品牌产品自购买之日起（以发票日期为准），根据三包法规定整机保修1年，在保修期内享受免费维修服务，商业用途产品保修期为6个月。（商业用途指将产品安装在营业场所或其它非家庭场所。即无论是转售还是赠与，只要安装在非家庭场所就只享受6个月的保修期。）延保产品以华帝公司官方发布的相关规定执行。

2、产品保修时，须提供购买产品的有效凭证和产品出厂编号。

3、保修期内，发生下列情况，不属于免费保修范围：

● 用户使用、维护、保管不当造成损坏的。

● 非华帝公司授权服务网点安装、拆卸、维修而造成损坏的（包含用户自行安装、维修损坏的）。

● 不能出示有效凭证的，有效凭证型号与修理产品型号不符、不清晰或经涂改的。

● 因不可抗力造成损坏的。

4、保修期外产品出现故障，华帝公司各售后服务网点将同样为您提供热情、周到、及时的有偿服务。

● 维修程序及注意事项

1、如您在使用过程中产品出现故障，可通过关注华帝公司官方微信服务号【华帝服务】或与华帝公司全国统一服务热线400-888-6288联系。如用户自行联系非华帝公司授权服务网点进行维修，由此造成的一切后果，由用户自行承担。

2、华帝服务网点接到服务诉求后，将在24小时内予以回复，并依据您所反馈的情况，判定故障原因，备齐配件，在预约时间内上门服务。

3、维修结束，维修人员需认真填写《产品安装信息单》。《产品安装信息单》经用户签名后，第三联用户保存，另两联由维修人员带回存档备案。

4、请用户不要撕去产品出厂编号，以便华帝公司服务人员核实记录，谢谢合作！（如发现无出厂编号、人为刮除出厂编号的，华帝公司将不能提供承诺的安装、维修等一切售后服务，请速到购买网点办理退货。）

● 投诉指南

如果您对我们提供的产品和服务有疑问或不满，可向当地经销商或服务网点反映，我们将对您的意见做合理、及时、妥善处理。若上述单位仍不能解决您的问题，可直接致电华帝公司反映，我们将以迅速、高效的方式为您提供解决方案。

● 华帝公司售后服务联系方式

1、进入官方微信服务号【华帝服务】自助报单。

2、拨打全国统一服务热线：400-888-6288。



售后服务

华帝股份有限公司产品信息单

产品出厂编号粘贴处

服务单位（公章）：

CRM系统工单编号：

用户姓名		联系电话		购买渠道	
用户地址					
购买日期		报装时间		发票号码	
产品型号			出厂编码		
安装性质	<input type="checkbox"/> 上门安装 <input type="checkbox"/> 团购安装		安装次数	第（ ）次	
进水类别	<input type="checkbox"/> 冷水		<input type="checkbox"/> 热水，不能超过60℃		
安装记录：					
路程判定	公里	与燃具及高温明火安装距离	<input type="checkbox"/> > 15cm <input type="checkbox"/> < 15cm		
安装方式	<input type="checkbox"/> 嵌入式安装		<input type="checkbox"/> 台面安装		
水系统检查		<input type="checkbox"/> 管路连接正确		<input type="checkbox"/> 管路无漏水、堵塞	
电路检查		<input type="checkbox"/> 电路连接正确		<input type="checkbox"/> 电路无漏电隐患	
运行机器检查		<input type="checkbox"/> 机器运行正常		<input type="checkbox"/> 机器装箱配件齐全	
已按说明书要求正确安装		<input type="checkbox"/> 是		<input type="checkbox"/> 否	
已指导用户正确使用		<input type="checkbox"/> 是		<input type="checkbox"/> 否	
材料名称	单位	数量	金额（元）	有关费用结算（元）	
				安装费	
				零件费	
				路程费	
				合计	
用户意见：					
<input type="checkbox"/> 满意 <input type="checkbox"/> 一般 <input type="checkbox"/> 不满意					
安装人员签名：		安装日期：		安装后用户签名：	

第一联：华帝股份有限公司

尊敬的用户：

感谢您使用华帝公司产品，如在服务过程中，出现安装/维修人员不按规定收取费用，服务态度不佳等问题，请来电、来函投诉。我公司一经查实，将对相关人员做严肃处理，请用户给予监督。

全国统一服务热线：400-888-6288



洗碗机





售后服务

华帝股份有限公司产品信息单

服务单位（公章）：

CRM系统工单编号：

用户姓名		联系电话		购买渠道	
用户地址					
购买日期		报装时间		发票号码	
产品型号			出厂编码		
安装性质	<input type="checkbox"/> 上门安装 <input type="checkbox"/> 团购安装		安装次数	第（ ）次	
进水类别	<input type="checkbox"/> 冷水		<input type="checkbox"/> 热水，不能超过60℃		
安装记录：					
路程判定	公里	与燃具及高温明火安装距离	<input type="checkbox"/> > 15cm <input type="checkbox"/> < 15cm		
安装方式	<input type="checkbox"/> 嵌入式安装		<input type="checkbox"/> 台面安装		
水系统检查	<input type="checkbox"/> 管路连接正确		<input type="checkbox"/> 管路无漏水、堵塞		
电路检查	<input type="checkbox"/> 电路连接正确		<input type="checkbox"/> 电路无漏电隐患		
运行机器检查	<input type="checkbox"/> 机器运行正常		<input type="checkbox"/> 机器装箱配件齐全		
已按说明书要求正确安装	<input type="checkbox"/> 是		<input type="checkbox"/> 否		
已指导用户正确使用	<input type="checkbox"/> 是		<input type="checkbox"/> 否		
材料名称	单位	数量	金额（元）	有关费用结算（元）	
				安装费	
				零件费	
				路程费	
				合计	
用户意见：					
<input type="checkbox"/> 满意 <input type="checkbox"/> 一般 <input type="checkbox"/> 不满意					
安装人员签名：		安装日期：		安装后用户签名：	

第二联：服务单位存档

尊敬的用户：

感谢您使用华帝公司产品，如在服务过程中，出现安装/维修人员不按规定收取费用，服务态度不佳等问题，请来电、来函投诉。我公司一经查实，将对相关人员做严肃处理，请用户给予监督。

全国统一服务热线：400-888-6288



洗碗机





售后服务

华帝股份有限公司产品信息单

服务单位（公章）：

CRM系统工单编号：

用户姓名		联系电话		购买渠道	
用户地址					
购买日期		报装时间		发票号码	
产品型号			出厂编码		
安装性质	<input type="checkbox"/> 上门安装 <input type="checkbox"/> 团购安装		安装次数	第（ ）次	
进水类别	<input type="checkbox"/> 冷水		<input type="checkbox"/> 热水，不能超过60℃		
安装记录：					
路程判定	公里	与燃具及高温明火安装距离	<input type="checkbox"/> > 15cm <input type="checkbox"/> < 15cm		
安装方式	<input type="checkbox"/> 嵌入式安装		<input type="checkbox"/> 台面安装		
水系统检查	<input type="checkbox"/> 管路连接正确		<input type="checkbox"/> 管路无漏水、堵塞		
电路检查	<input type="checkbox"/> 电路连接正确		<input type="checkbox"/> 电路无漏电隐患		
运行机器检查	<input type="checkbox"/> 机器运行正常		<input type="checkbox"/> 机器装箱配件齐全		
已按说明书要求正确安装	<input type="checkbox"/> 是		<input type="checkbox"/> 否		
已指导用户正确使用	<input type="checkbox"/> 是		<input type="checkbox"/> 否		
材料名称	单位	数量	金额（元）	有关费用结算（元）	
				安装费	
				零件费	
				路程费	
				合计	
用户意见：					
	<input type="checkbox"/> 满意		<input type="checkbox"/> 一般		<input type="checkbox"/> 不满意
安装人员签名：	安装日期：	安装后用户签名：			

第三联：
用户留存

尊敬的用户：

感谢您使用华帝公司产品，如在服务过程中，出现安装/维修人员不按规定收取费用，服务态度不佳等问题，请来电、来函投诉。我公司一经查实，将对相关人员做严肃处理，请用户给予监督。

全国统一服务热线：400-888-6288



洗碗机





告用户环境影响书

“保护环境，造福人类，污染预防，持续改进”是华帝公司环境管理的宗旨和方向。当您购买华帝公司产品后，不用的废纸箱、废塑料袋、废泡沫塑料均为可利用再生物，请进行二次利用回收处理。任何产品均有使用寿命，请按国家规定的使用年限报废。无论是到期报废还是中途换代报废，均应送当地废品收购站统一处理。

华帝股份有限公司 敬告!

华帝公司通过
ISO 9001 质量管理体系认证
ISO 14001 环境管理体系认证
ISO 45001 职业健康安全管理体系认证

微信扫码加入会员
获取电子保修卡



华帝服务官方微信

华帝股份有限公司

网址：www.vatti.com.cn

全国统一服务热线：**400-888-6288**

总机：(0760) 2213 9888 / 8696 2888

地址：广东省中山市小榄镇工业大道南华园路1号

中国人民财产保险股份有限公司承保产品责任险

执行标准：
GB 4706.1-2005 GB 4706.25-2008
GB 38383-2019

第一版